



**RAMSAUER®**  
**DICHTSTOFFE**

# 490 GLASLEISTENFÜLLER

- Basis: Neutralvernetzend - Alkoxysystem
- Konsistenz: standfest (ISO 7390 Profil U20)
- Dichte: ca. 1,03 g/cm<sup>3</sup> (DIN 52451)
- Temperaturbeständigkeit: - 40°C bis + 150°C
- Verarbeitungstemperatur: +5°C bis + 35°C
- Lagerfähigkeit: 8 Monate, kühl und trocken
- Farbe: Rosa
- Lieferform: Kartuschen zu 310 ml, Folienbeutel zu 400 ml und 600 ml, je 20 Stk. im Karton
- UV- und witterungsbeständig
- VSG-geeignet

---

## Eigenschaften

490 GLASLEISTENFÜLLER vernetzt bei Zutritt von Luftfeuchte unter Abspaltung von Alkohol zu einer plastischen trockenen Masse, die keine elastischen Eigenschaften aufweist. Diese plastische Silikonmatrix weist keine Eigenhaftung auf Substraten auf und lässt sich daher leicht von diesen abschaben. Die hydrophobe Eigenschaft der Silikonmatrix verhindert das Eindringen von Wasser über die Paste.

---

## Anwendung

490 GLASLEISTENFÜLLER ist geeignet zur Abdichtung bzw. Hinterfüllung von Flügelrahmen und Glashalteleiste zur Verbesserung der Dichtheit. Der Dichtstoff baut nur eine geringe Haftung auf, so dass die Glasleisten bei Wartungsarbeiten ohne große Mühe wieder entfernt werden können.

---

## Verarbeitung

Einbringen des Dichtstoffes: 490 GLASLEISTENFÜLLER ist innerhalb der Verarbeitungstemperatur gleichmäßig und blasenfrei in die Fuge einzubringen.

---

## Anwendungseinschränkungen

490 GLASLEISTENFÜLLER darf nur im oben beschriebenen Anwendungsbereich eingesetzt werden (nicht geeignet für Vergugungen bzw. Verglasungen).

---

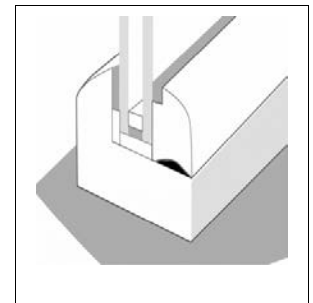
## Arbeits- und Gesundheitsschutz

Das Verschlucken, der längere oder wiederholte Kontakt mit der Haut ist zu vermeiden. Nicht in die Hände von Kindern gelangen lassen. Sicherheitsdatenblatt anfordern!

---

## Anwendungshinweise

Während der Verarbeitung und Aushärtung ist für eine gute Belüftung zu sorgen. Wegen der Vielzahl möglicher Einflüsse bei der Verarbeitung und der Anwendung ist vom Verarbeiter vor dem Einsatz stets eine Probeverarbeitung durchzuführen. Das Ablaufdatum des Materials ist zu beachten. Für vollflächige Verklebungen sind 1-K-Silikone nicht geeignet. Mit zunehmender Schichtstärke verlängert sich die Aushärtegeschwindigkeit. Wird das 1-K-Silikon in Schichtstärken über 15mm eingesetzt, kontaktieren Sie unsere Anwendungstechnik. Bei Lagerung und/oder Transport der Produkte über einen längeren Zeitraum (mehrere Wochen) bei erhöhten Temperaturen/Luftfeuchtigkeit, kann es zu einer Verringerung der Haltbarkeit bzw. zu Veränderungen der Materialeigenschaften kommen.





**RAMSAUER<sup>®</sup>**  
**DICHTSTOFFE**

---

### **Mängelhaftung**

---

Die Angaben, insbesondere die Vorschläge für die Verarbeitung und Verwendung unserer Produkte, beruhen auf unseren Kenntnissen und Erfahrungen im Normalfall zur Zeit der Drucklegung. Je nach den konkreten Umständen, insbesondere bezüglich Untergründen, Verarbeitung und Umweltbedingungen können die Ergebnisse von diesen Angaben abweichen. Deswegen kann die Gewährleistung eines Arbeitsergebnisses oder einer Haftung, aus welchen Rechtsgründen auch immer, weder aus diesen Hinweisen noch aus einer mündlichen Beratung begründet werden, es sei denn, dass uns insoweit Vorsatz oder grobe Fahrlässigkeit zur Last fällt. Ramsauer garantiert für ihre Produkte die Einhaltung der technischen Eigenschaften gemäß den Technischen Merkblättern bis zum Verfallsdatum. Produktanwender müssen das jeweils neueste technische Datenblatt konsultieren, welches bei uns angefordert werden kann. Es gelten unsere aktuellen Allgemeinen Geschäftsbedingungen, welche Sie jederzeit auf unserer Homepage unter **[www.ramsauer.at](http://www.ramsauer.at)** downloaden können.